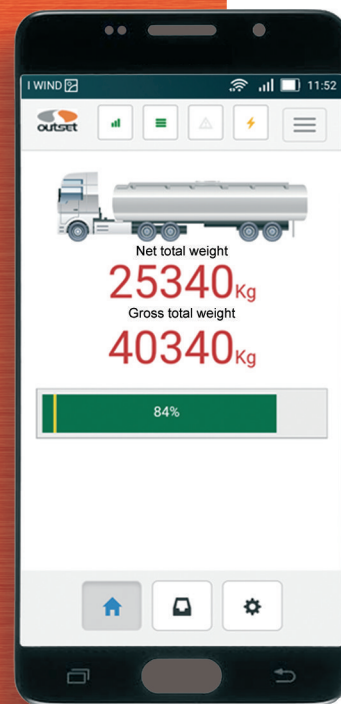


A kézzel fogható jövő... vezeték nélkül



Műszaki adatok	Lanx NEXT
Apple App	iOS 6 vagy újabb, iPhone (4S vagy újabb), iPod
Android App	Android 4.1 vagy újabb verziós, 3.5" kijelzős Wi-Fi eszköz
	Hotspot
Tápellátás	10÷30Vdc, szivargyújtós csatlakozás
Működési frekvencia	2,4Ghz IEEE 811.15.4
Okostelefon csatlakozás	USB 5Vdc 500mA
Méretetek	96,1x37,2mm



Előnyök

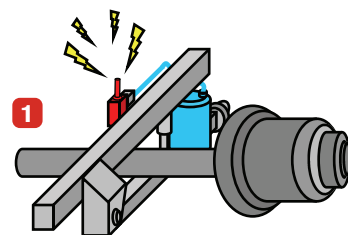
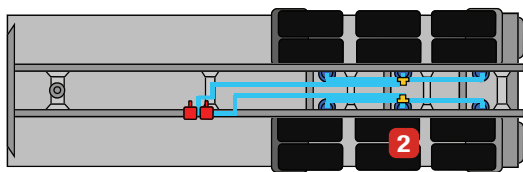
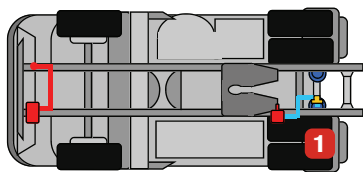
- Mindig kéznél tarthatjuk a kijelzőt
- Elérhető Android és iOS rendszerről is
- Vezeték nélküli fedélzeti mérés a rakodás alatt
- Egyszerű és gyors telepítés
- Nincs többé közúti bírság
- Áttelepíthető rendszer

A LANX NEXT a teljesen vezeték nélküli rendszerek legújabb fejlesztése, ami lehetővé teszi a valós idejű nettó és bruttó szerelvénytömeg, vontató és pótkocsi tengelyenkénti terhelésének mérését, az adatokat pedig az Android vagy iOS alapú készülékünkön olvashatjuk le. A LANX NEXT okostelefonunkra telepített alkalmazásán keresztül az egész rakodási folyamatot nyomonkövethetjük, egy a szivargyújtó csatlakozással ellátott Wi-Fi router segítségével. A Wi-Fi technológia lehetővé teszi a felfüggesztésekre telepített vezeték nélküli szenzorok és az Android vagy iOS alkalmazás egymás közti kommunikációját. Újgenerációs, versenyképes rendszer, mely könnyen és gyorsan telepíthető.



Lé rugós felfüggesztés

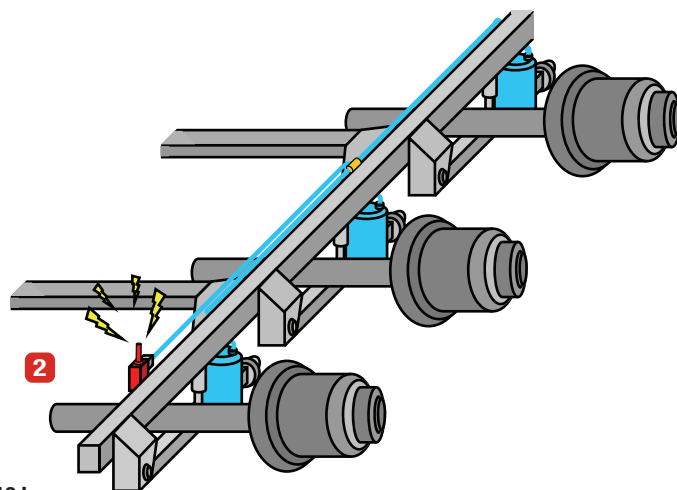
A vezeték nélküli digitális szenzorok, melyek a vontató hátsó lé rugóira [1], illetve a vontató lé rugós felfüggesztésein [2] vannak elhelyezve, mérik a terhelésből adódó nyomásváltozást, melyet tömegértékké alakítva továbbítják a LANX NEXT vezeték nélküli routerre, ami a szivargyújtóra van csatlakoztatva. A szenzoroknak csak levegős csatlakozásra van szükségük, mivel saját tápellátással rádiófrekvencián kommunikálnak.



WL szenzor 10 bar

Műszaki adatok	Vezeték nélküli szenzor 10 bar
Tápellátás	2 x 1.5 V AA elemek
Csatlakozás	Vezeték nélküli
Frekvencia	2.4 GHz
Tartomány	0-10 bar
Biztonságos terhelés	20 bar
Működési hőmérséklet	-40° ÷ +85° C
Biztonsági szint	IP66
Súly	~0,25Kg

Pontosság: 0÷1%



WL szenzor 10 bar

A rendszer felépítése

A LANX NEXT egy újgenerációs fedélzeti mérleg azon haszongépjármű tulajdonosoknak tervezve, akiknél elengedhetetlen a rakomány pontos tömegének számontartása bármikor és bárhol. Új vezeték nélküli digitális szenzorok megkönnyítik a telepítést, lecsökkentve a karbantartási költségeket.



Android vagy iOS eszköz



Jeladó (Hotspot) szivargyújtós csatlakozással



Saját tápellátású vezeték nélküli szenzorok