

Bemutatkozik az új
vezeték nélküli technológia



Műszaki adatok	Lanx Wireless
Kijelző	LCD 2x16 karakter
Képernyő	Tonna és kilogramm Többnyelvű
Üzemi hőmérséklet	0°÷50° C
Tápellátás	18÷30 Vdc
Védelmi szint	IP40
Max feszültség	0.5A ; 24 Vdc
Méretek	132x100x42mm keret nélkül
Szín	Matt fekete

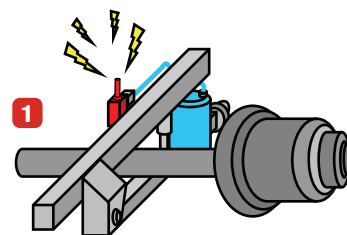
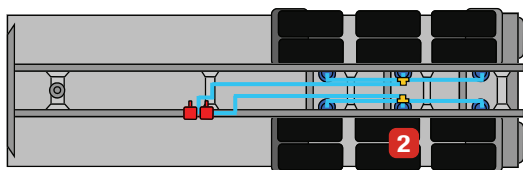
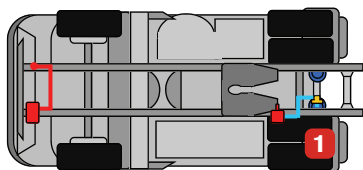
Előnyök

- Vezeték nélküli fedélzeti mérés a rakodás közben
- Nincs több közúti bírság
- Hasznos terhelés legális keretek között
- Átszerelhető rendszer

Az új LANX WL rendszer fejegysége a vezetőfülkében van elhelyezve, ahol láthatjuk a szerelvény valós idejű nettó, bruttó tömegét, tengelyenkénti terhelését, illetve a vontató és pótkocsi külön-külön mért össztömegét, továbbá csatlakoztathatunk riasztót is a túlterhelés megelőzéséhez. A LANX WL rendszer vezeték nélküli digitális szenzorokat használ, melyeket a jármű felfüggesztéseire építünk és egy alfanumerikus kijelző jeleníti meg az összes információt. Kifejezetten azoknak terveztük, akik versenyképes áron szeretnék flottájukat egy hozzáadott értékkel növelni. A rendszer gyorsan megtérül, mivel a rakomány tömegének pontos ismerete optimalizálja az utazási időt és a hozamot teljes biztonságban.

Légrugós felfüggesztés

A vezeték nélküli digitális szenzorok, melyek a vontató hátsó légrugós felfüggesztésére [1] és a pótkocsi levegős felfüggesztésére [2] vannak elhelyezve, mérik a terhelésből adódó nyomásváltozást, melyből kalkulált tömegértékeket a kijelzőre továbbítják. A saját áramellátású szenzoroknak nincs szüksége kábelezésre, rádiófrekvenciás kapcsolaton kommunikálnak.

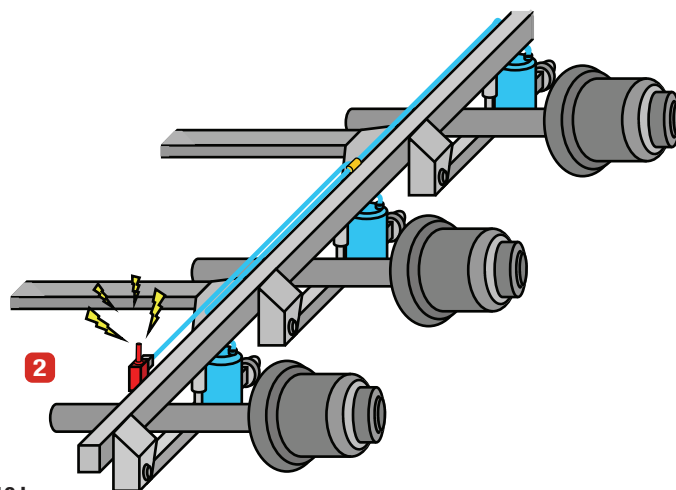


szenzor 10 bar

Műszaki adatok | Vezeték nélküli szenzor 10 bar

Tápellátás	Elsődleges Li-ion elemről (belül)
Csatlakozás	Vezeték nélküli
Frekvencia	2.4 GHz
Nyomástartomány	0-10 bar
Tartomány	20 bar
Üzemi hőmérséklet	-40° ÷ +85° C
Védelmi szint	IP66

Pontosság: 0÷1%



szenzor 10 bar

A rendszer alkatrészei

A LANX WL egy újgenerációs fedélzeti mérleg azon haszongépjármű tulajdonosoknak tervezve, akiknél elengedhetetlen a rakomány pontos tömegének számontartása bármikor és bárhol. Új, vezeték nélküli digitális szenzorok megkönnyítik a telepítést, lecsökkentve a karbantartási költségeket.



Lanx WL fejegység



Vezeték nélküli, saját áramellátású szenzorok



Tápkábel szivargyújtós csatlakozással

Egyik opció



Tápkábel riasztóval

Másik opció